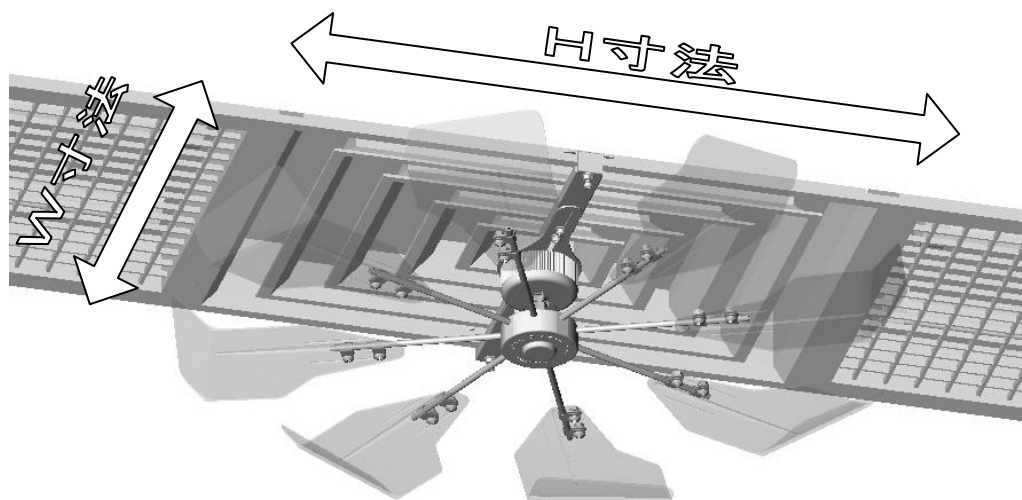


# ハイブリッドファン サード

## 取扱説明書 [HBF-T]

日本特許 3717509  
国際特許(PCT)出願



### ◆◇◆◇◆ハイブリッドファンの効果的なご利用方法◆◇◆◇◆

ハイブリッドファンはエアコンからの直撃風を防ぐと共に、室内の温度ムラ解消を目的とした機器です。

建物や室内の環境等にもよりますが、室内の温度ムラ(室内上下の温度差)が少なくなってくると、今までのエアコン設定温度より、夏場であれば高く、冬場であれば低くしてご利用頂いても、十分快適な環境で過ごすことができます。

エアコン設定温度を変更していただくことで、電気代(CO<sub>2</sub>)の削減が可能となります。是非、お試し下さい。

#### 【推奨設定】

外気温等、環境によって設定が異なりますが、以下の設定にてお試し頂き、必要に応じて調整することを

お勧めします。

1. **暖房・冷房設定** は、自動にして下さい。  
(自動設定がない場合は、季節に応じて暖房/冷房の設定をして下さい。)
2. **風量設定** は、自動にして下さい。
3. **設定温度** は、通常使用時の設定温度より夏季は2°C上げ、冬季は2°C下げて使用してみてください。

#### 【取付可能寸法】

1. 金具を取り付けるシステム天井の吹出口W寸法は、225~360mm
2. ハイブリッドファンが使用可能なシステム天井の吹出口H寸法は、450~680mm

◎本製品は、日本国内での使用を目的として、製造・販売しております。

## ハイブリッドファン 取扱説明

この度は、「ハイブリッドファン」をお買い上げ頂き、誠にありがとうございます。  
ご使用頂く前に、この取扱説明書を必ずお読み頂いた上、正しくお使い下さい。  
なお、ご不明な点はお買い上げの販売店又は「総販売元」(株式会社 潮)までお問  
合せ下さい。

### 1. 取り扱いにおける禁止事項と注意事項

- ①【警告！】「ハイブリッドファン」取り付け時は、エアコンのスイッチを消して作業して下さい。
- ②【警告！】「ハイブリッドファン」は天井面に設置されたエアコンの吹出し口以外には取り付けないで下さい。
- ③【警告！】設置後の「ハイブリッドファン」が床面から2. 3m以下の高さになるところには設置しないで下さい。
- ④【警告！】ファンが作動している時は人体や物品がファンの羽根に接触しないように管理して下さい。
- ⑤【注意！】1年に1度、ネジ類の増し締めをして下さい。
- ⑥【注意！】不具合が発生した場合は、改造などしないでお買い上げの販売店又は「総販売元」にお問合せ下さい。
- ⑦【警告！】作業をする時の踏み台や脚立は安定のよいものを使用し、バランスを崩して転落しないように注意して下さい。
- ⑧【警告！】スポークシャフトは絶対に曲げないで下さい。

### 2. 部材を確認してください

「部材確認」にて部材を確認して下さい。

### 3. 組み立て方

本紙記載の「組み立て手順」に従って組み立てて下さい。

- ①【注意！】羽根は厚さ1mmの金属製です。手や指を切る恐れがありますので作業用手袋を着用して十分注意して取扱って下さい。
- ②【注意！】スポークシャフトは金属の棒です。ケガをする恐れがありますので注意深く取扱って下さい。

#### 4. ハイブリッドファンの回転スピードについて

ハイブリッドファンは、エアコンの送風によって回転する為、エアコンの設置状態、エアコンの設定、または室温の状態によって回転スピードが変化します。よって、同じ部屋に複数台設置した場合、各々の回転スピードは、必ずしも同じにはなりません。

#### 5. 使用上の注意と廃棄方法

- ①【注意！】清掃するときは、羽根のブレードでケガをしないように注意して下さい。破損・変形が生じたときは、ご自分で修理しないで「総販売元」に御相談下さい。
- ②【注意！】1年に1度、ネジ類の増し締めをして下さい。
- ③【警告！】作業するときは安定のよい脚立や踏み台などを使用し、バランスを崩して転落しないように十分注意して下さい。
- ④【注意！】羽根・シャフト・ナット・取付金具はそれぞれまとめて、金属の廃棄方法に従って処分して下さい。

##### 警告表示の意味

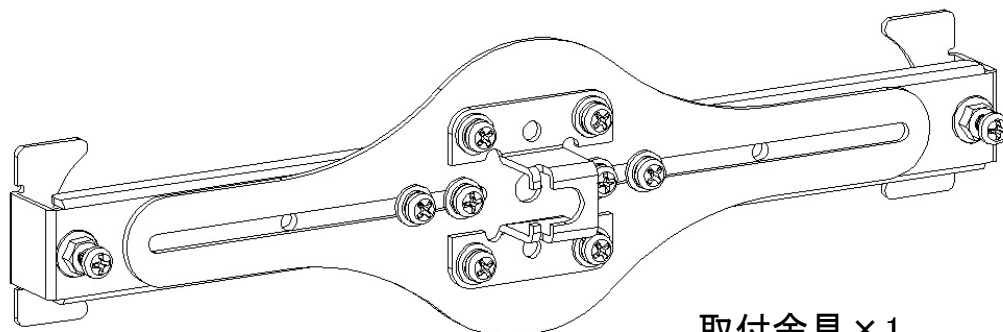
【警告！】 誤った取扱いをすると、人が死亡または重傷を負う可能性が想定されるか、軽傷または物的な損害が発生する可能性が高いことを示しています。

【注意！】 誤った取扱いをすると、人が傷害を負ったり、物的な損害が発生したりすることが想定されることを示しています。

## 部材確認

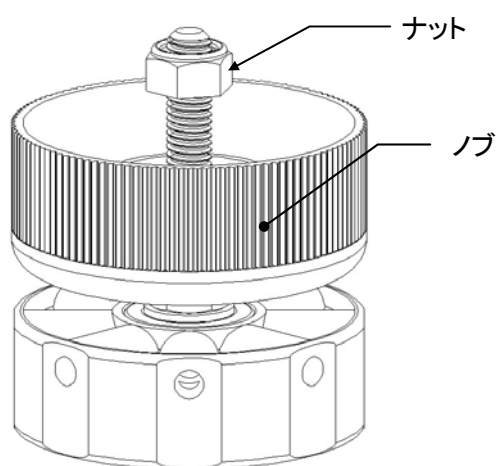
組立の前に、梱包されている部材を確認してください。

①



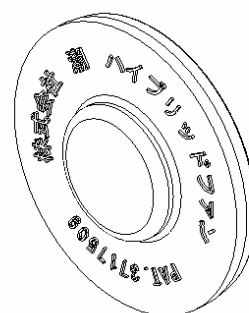
取付金具×1

②



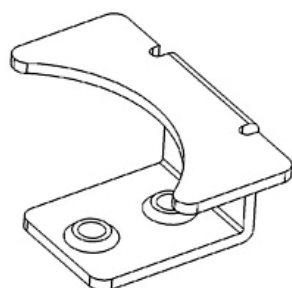
センターメンバー×1

③



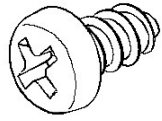
センターメンバーカバー×1

④



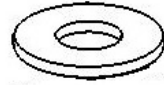
取付金具(小型用)×2

⑤



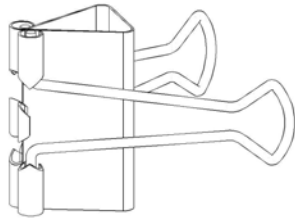
Pタイトネジ×8

⑥



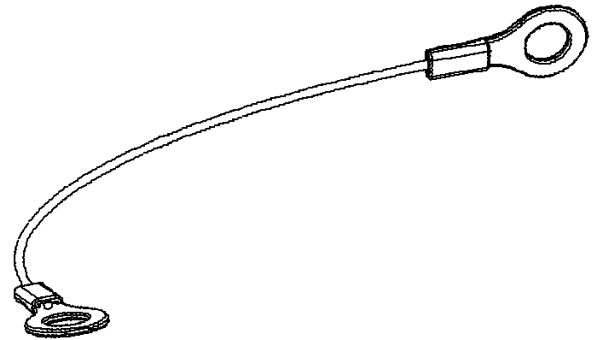
ワッシャー×8

⑦



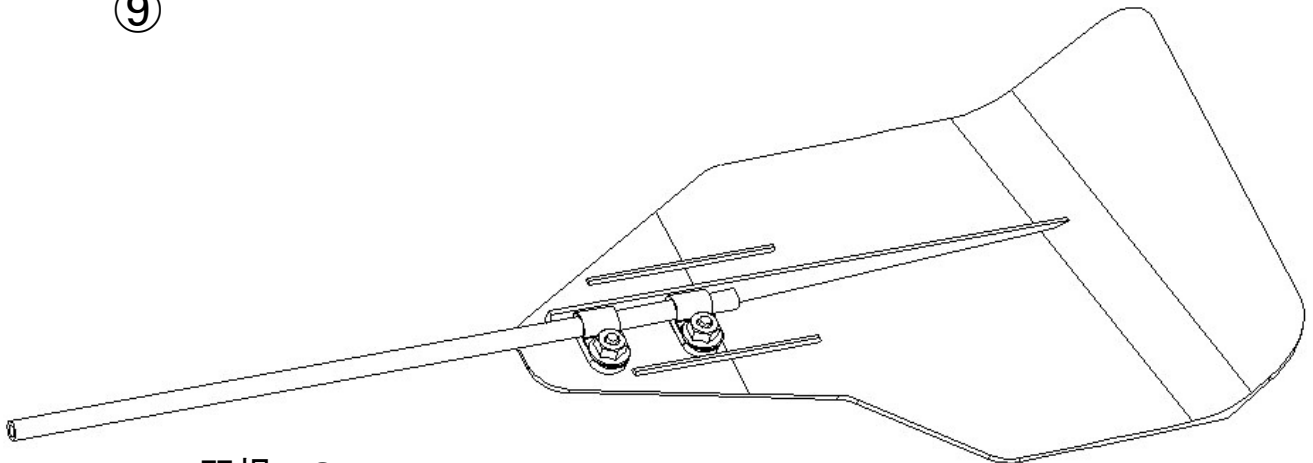
ダブルクリップ×1

⑧



落下防止ワイヤー×1

⑨



羽根×8

※羽根には、下記のものを取り付いていますので、確認のうえ組立を実施してください。

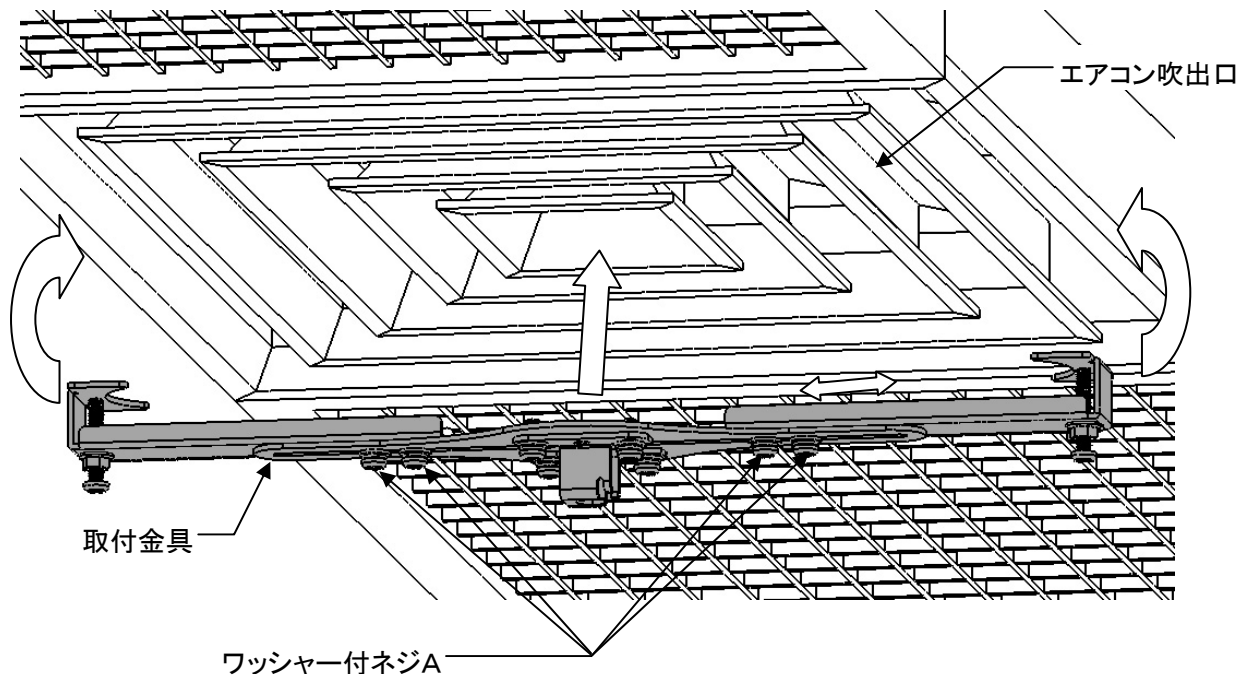
- ・ネジ ×2(合計16個)
- ・ナット ×2(合計16個)
- ・固定具×2(合計16個)
- ・スポークシャフト×1(合計8本)

# 組み立て手順①取付金具を吹出口に取り付ける

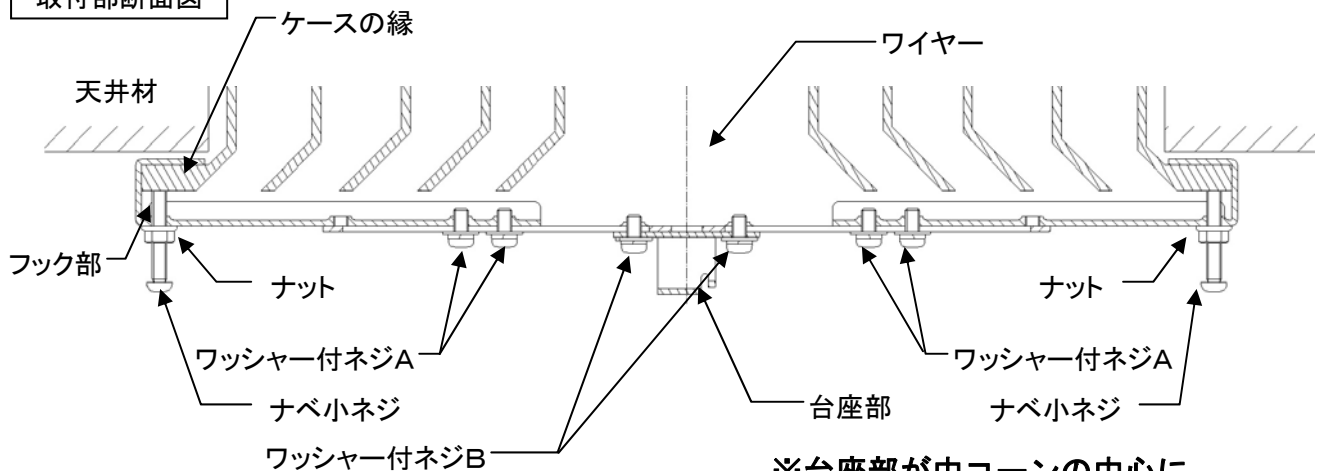
## <システム天井の場合>

- ①-1: 取付金具のワッシャー付ネジA(4ヶ所)とナベ小ネジ(2ヶ所)を緩め、フック部が調整できる状態にする。
- ①-2: 取付金具を適量スライドさせて、エアコンのケースの縁にフック部を掛ける。
- ①-3: ワッシャー付ネジA(4ヶ所)を締めて、取付金具を固定します。
- ①-4: ナベ小ネジ(2ヶ所)を締めて、エアコンと取付金具をしっかりと固定する。
- ①-5: 落下防止ワイヤーを吹出口内部を引き回し、取付金具に戻し、ワッシャー付ネジBで固定する。

※ワイヤーと台座部は、取付金具本体に共締め



取付部断面図

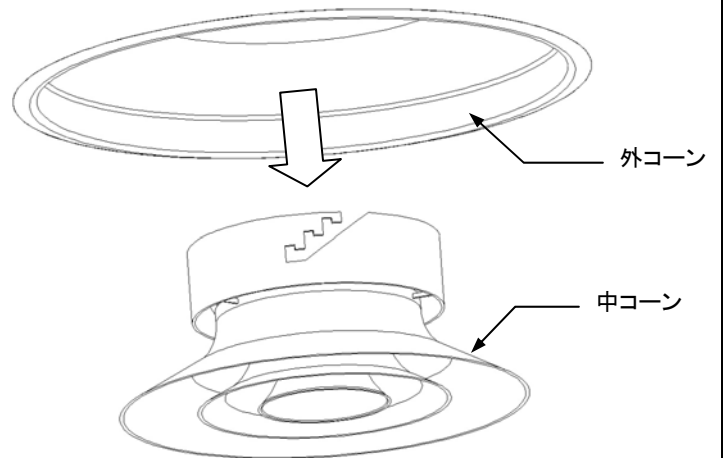


※台座部が中コーンの中心にくるように取り付けて下さい。

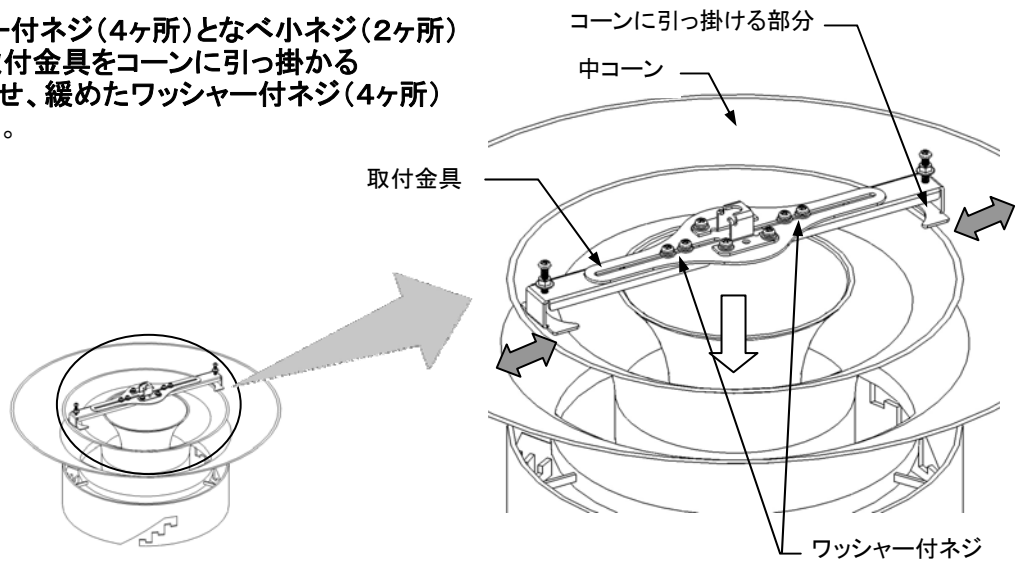
## <アネモの場合>

- ①'-1: 吹出口の中コーンを取りはずし、コーンをひっくり返す。

〔吹出口の取り外し方法は、空調機の取扱説明書をご覧ください。〕

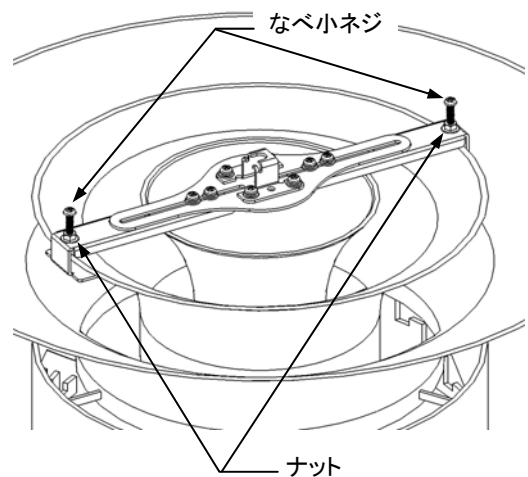


- ①'-2: ワッシャー付ネジ(4ヶ所)となべ小ネジ(2ヶ所)を緩め、取付金具をコーンに引っ掛かるように合わせ、緩めたワッシャー付ネジ(4ヶ所)で固定する。

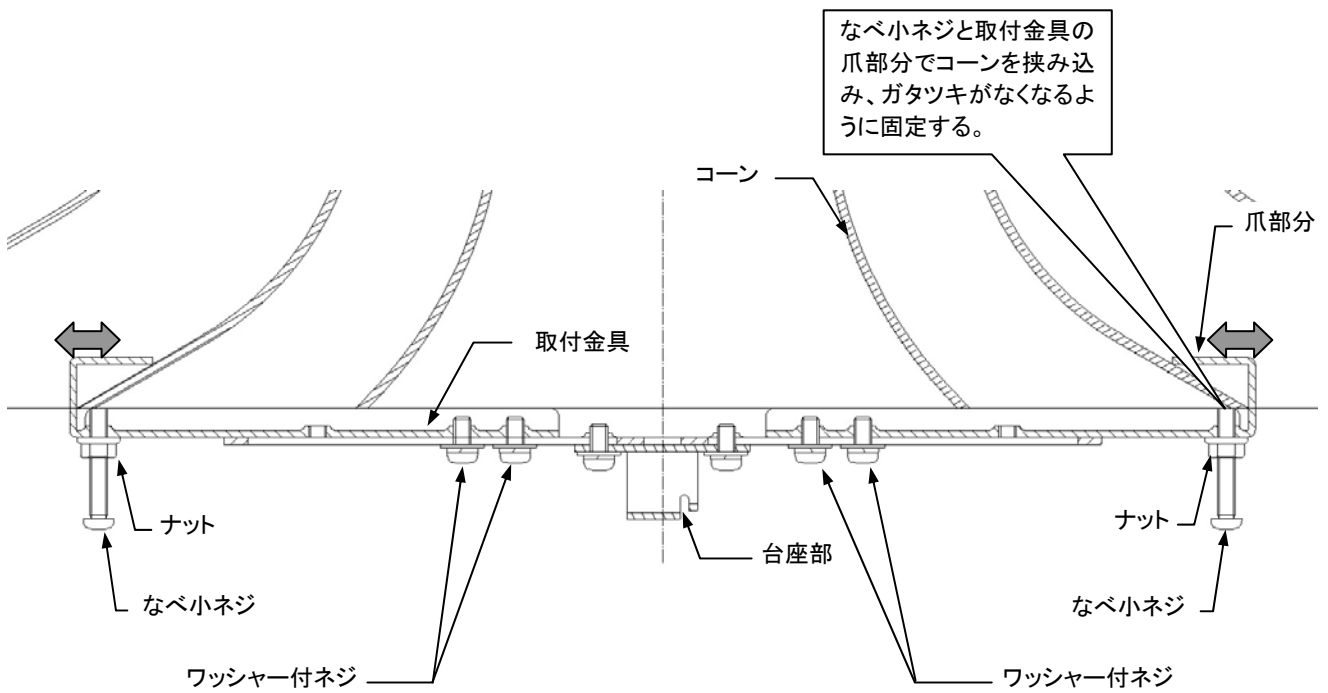


- ①'-3: なべ小ネジ(2ヶ所)を締め込み、取付金具とコーンを固定する。

- ①'-4: ナット(2ヶ所)で、なべ小ネジ(2ヶ所)と取付金具を固定する。

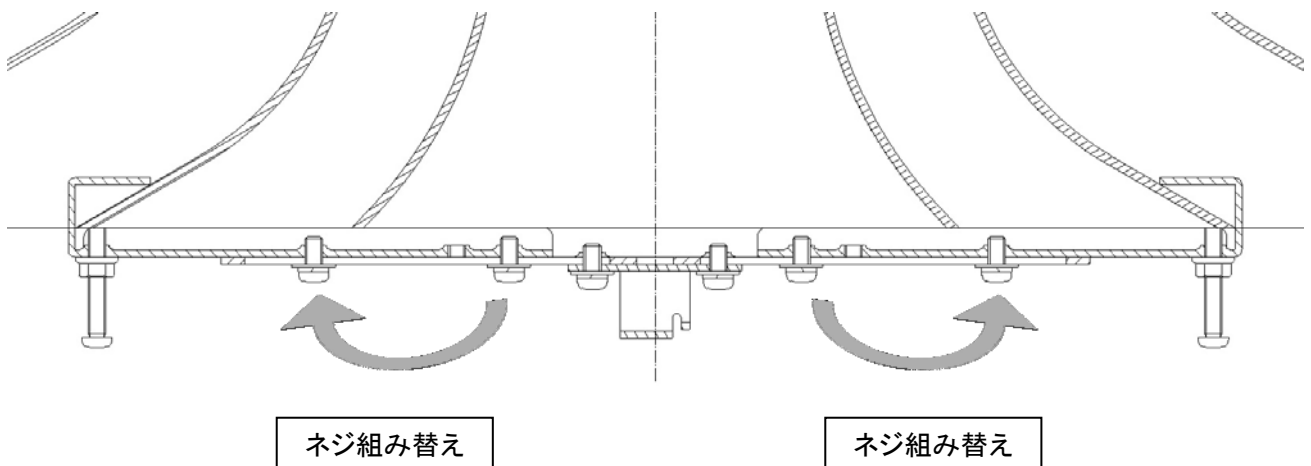


## 取付部断面図



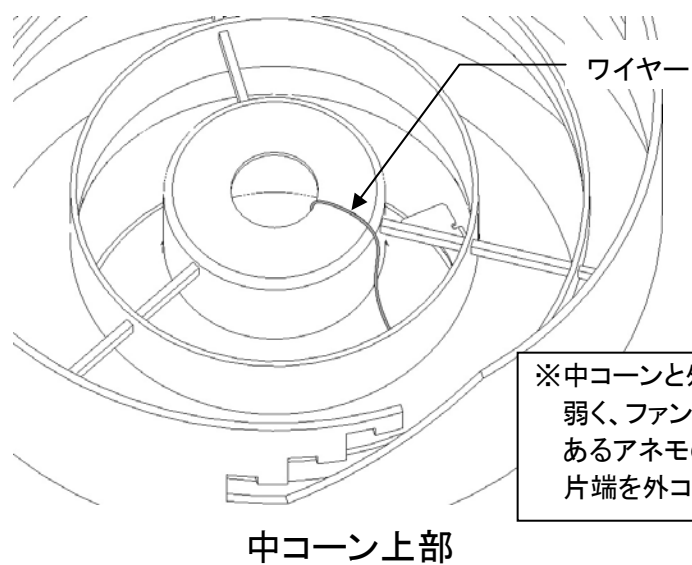
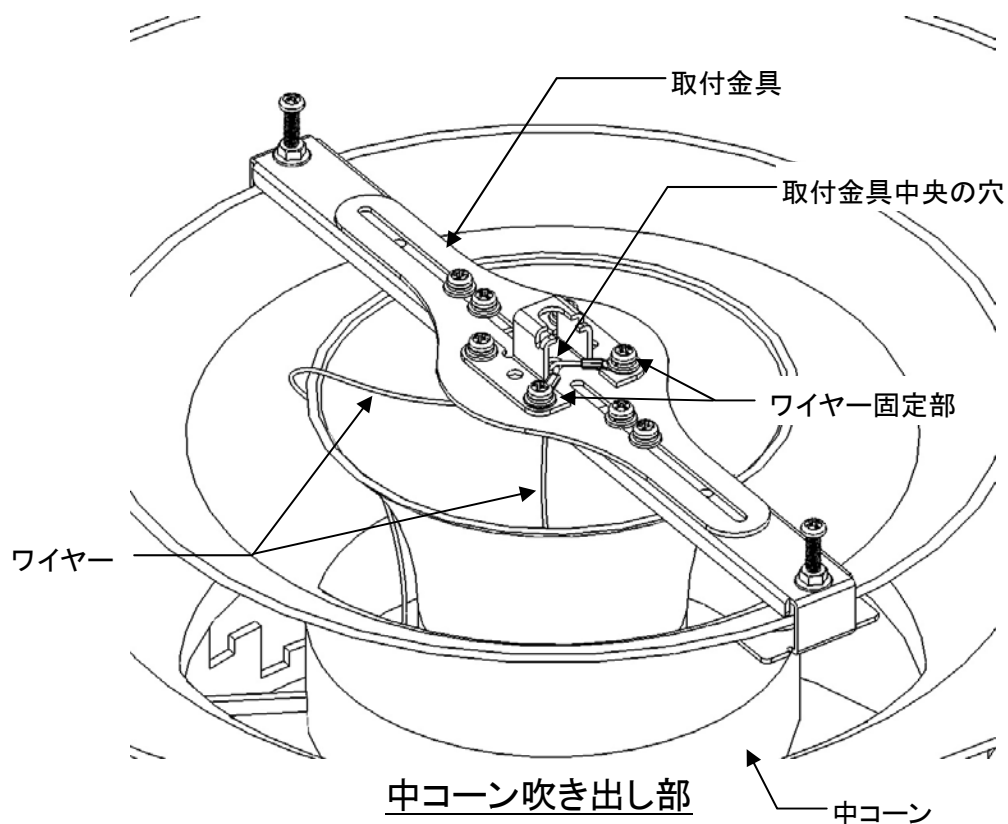
**※台座部が中コーンの中心にくるように取り付けて下さい。**

※上記の取り付け方法で、取付金具のスライド部が安定しない場合は、下図のように、ワッシャー付ネジを組み替え、安定する状態でご使用下さい。



①' -5: 落下防止ワイヤーを取り付ける。

ワイヤーは、中コーンの適切な場所に巻いてから、取付金具中央の穴を通してネジで固定する。



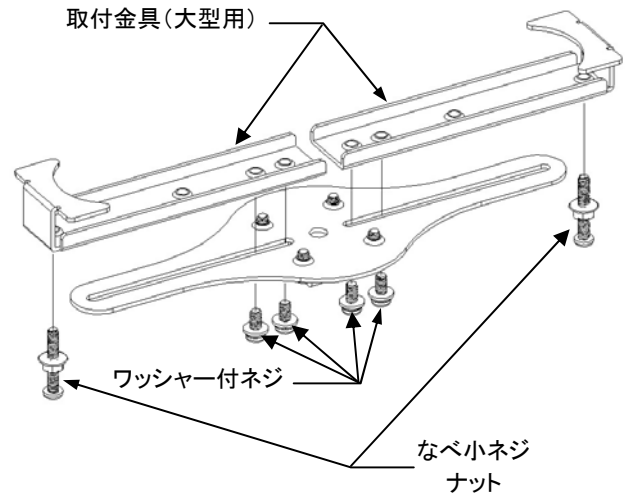
※中コーンと外コーンの組み付け状態が弱く、ファンユニットが落下する懸念のあるアネモの場合には、ワイヤーの片端を外コーンに取り付けて下さい。

①' -6: 中コーンを外コーンに戻す。

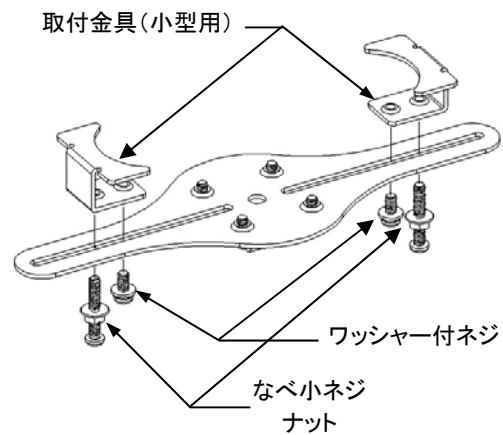
※取付金具がしっかりと固定できない場合は、取付金具(大型用)に交換し(次頁参照)、同様の手順で組み立てを行ってください。

## ※取付金具の交換手順

- I. ワッシャー付ネジ(4ヶ所)となべ小ネジとナット(2ヶ所)を外し、取付金具(大型用)を取り外す。

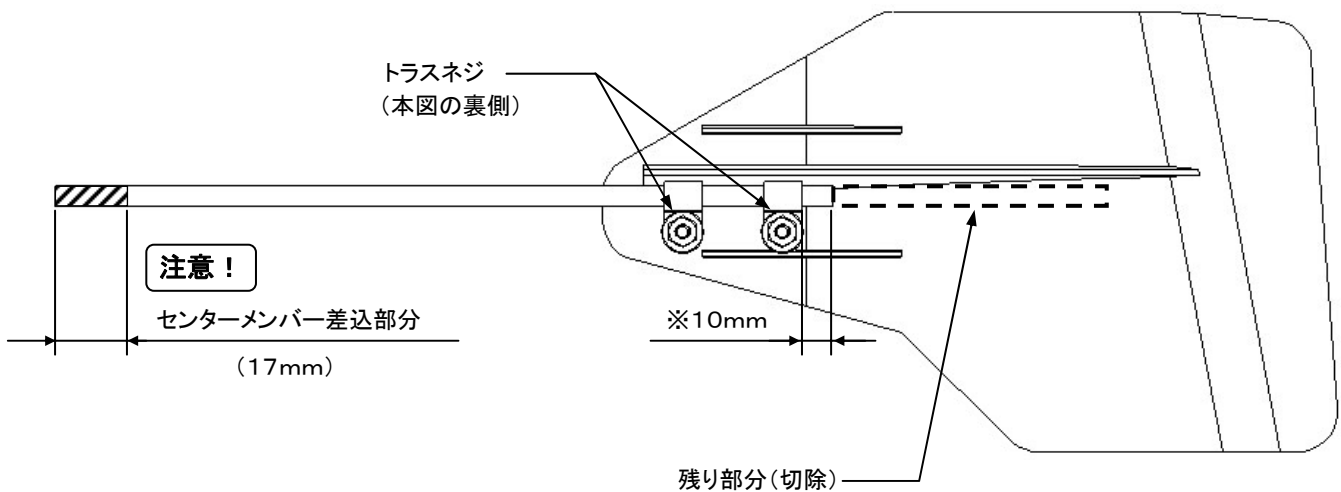


- II. 取付金具(大型用)を同じように組み立てる。  
※取付金具(小型用)はワッシャー付ネジを2個となべ小ネジ・ナットを2個だけ使用します。余ったネジは、取り外した金具と一緒に保管しておいて下さい。  
※なべ小ネジ・ナットは、取付金具(大型用)に直接付けます。



## 組み立て手順②スポークシャフトの長さ調整

スポークシャフトは、システム天井吹出口のH寸法に合わせて長さを調整し、残り部分は下図の※印部が10mm程度残るようにスポークシャフトを切断してトラスネジ(2箇所)で固定して下さい。  
スポークシャフトは、センターメンバーに挿入する長さ(17mm以上)を確保して下さい。



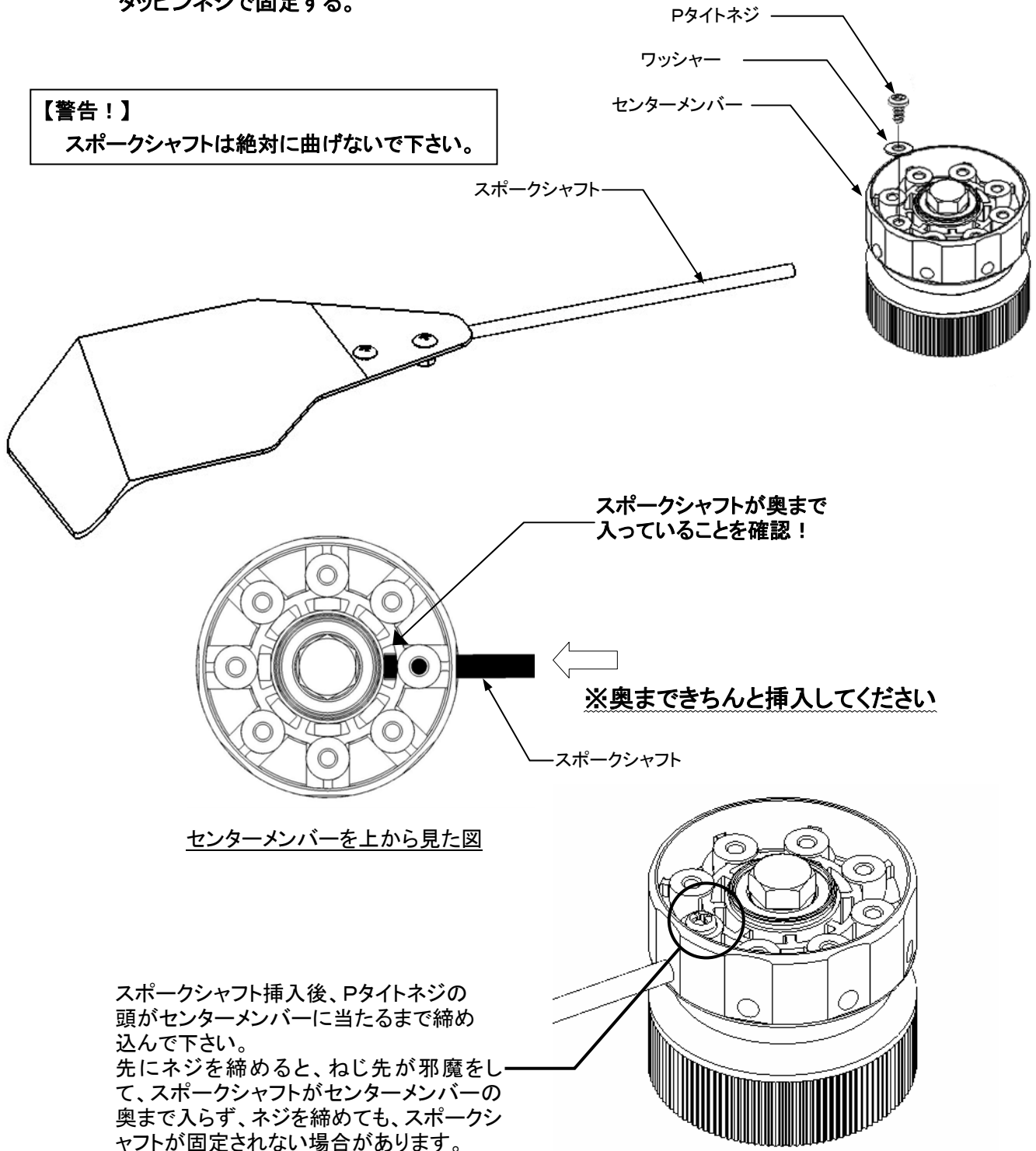
**【警告！】** スポークシャフトは絶対に曲げないで下さい。

## 組み立て手順③ファンユニットの組み立て

③-1: センターメンバーにスポークシャフトを奥まで入れ、  
タッピンネジで固定する。

**【警告！】**

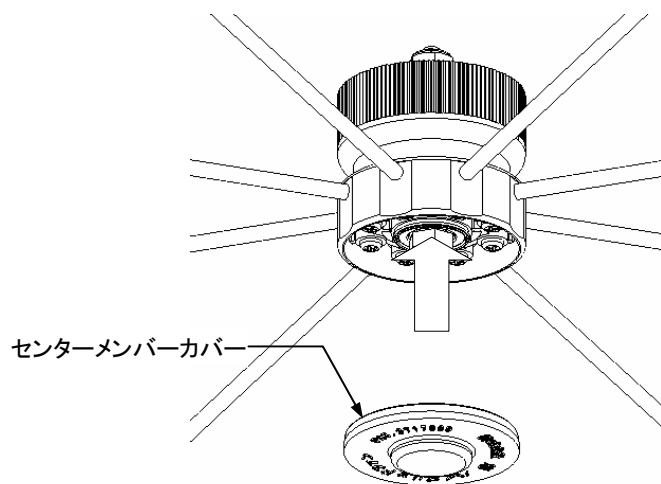
スポークシャフトは絶対に曲げないで下さい。



③-2: 羽根8枚を同様に取り付ける。

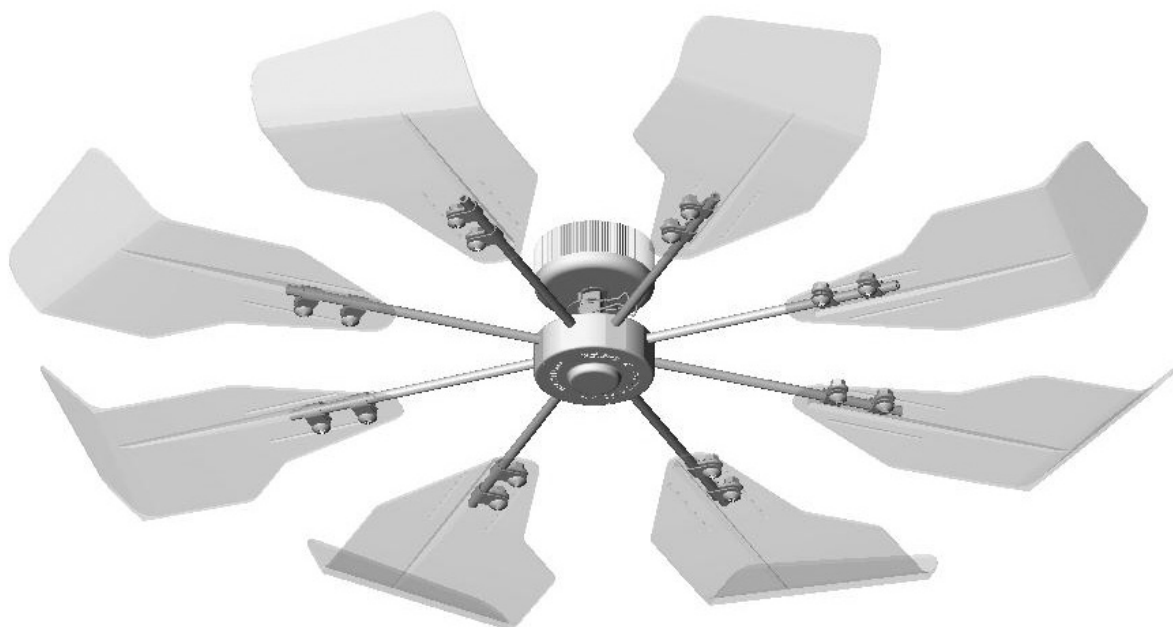
③-3:センターメンバーカバーを取り付ける。

※すべてのスポークシャフトが奥まで入っていることを確認後、センターメンバーカバーを取り付けます



「パチン」と嵌めてください

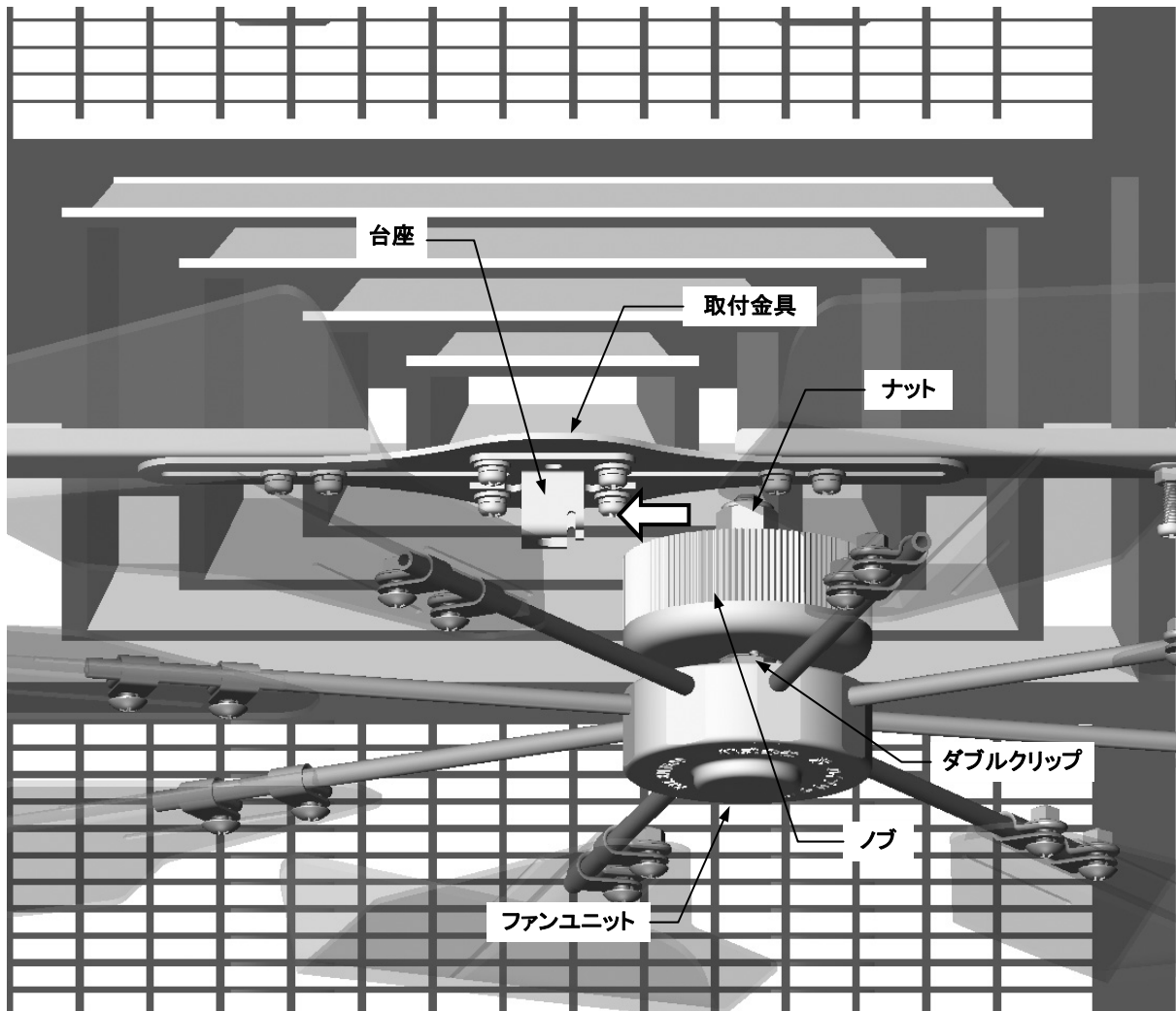
※Pタイトネジの締め込みが不十分の場合、「パチン」と嵌まりません。  
再度Pタイトネジを締め込んでから、センターカバーを嵌めて下さい。



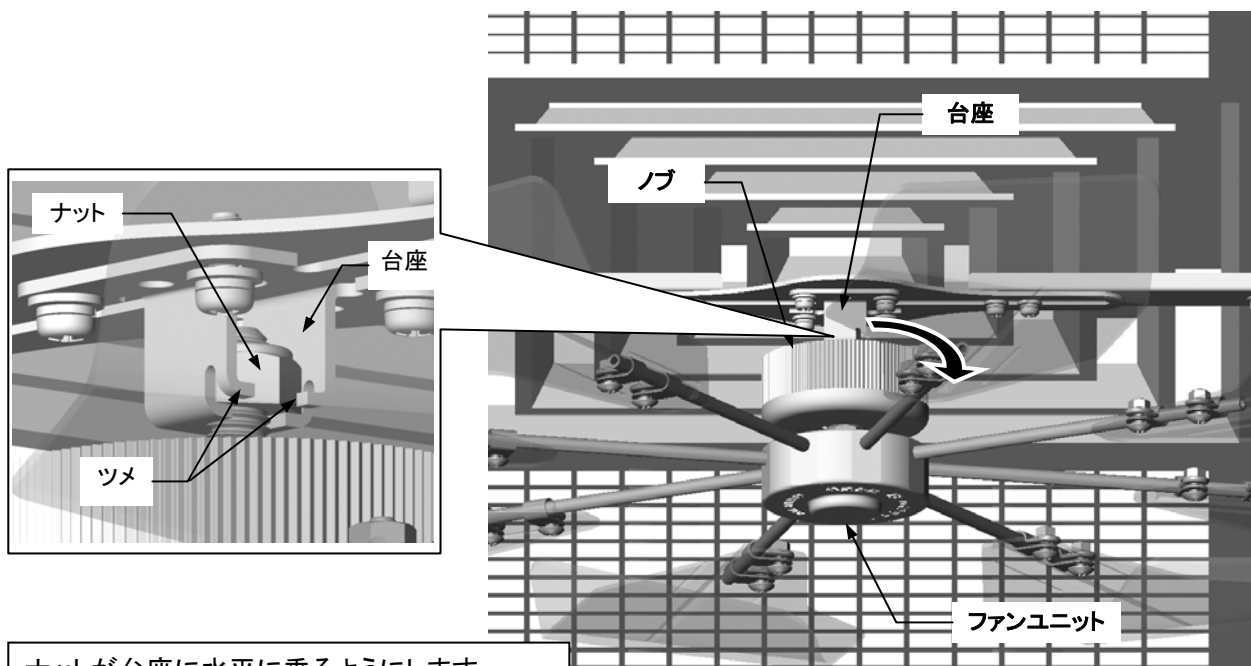
ファンユニット完成

## 組み立て手順④エアコンへの組み付け

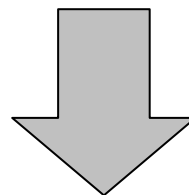
- ④-1: センターメンバーに取付けてあるダブルクリップを外し、ノブを左に回してセンターメンバー部のナットがノブから出っ張った状態にする。
- ④-2: 取付金具の台座にセンターメンバーのナットを挿し込む。



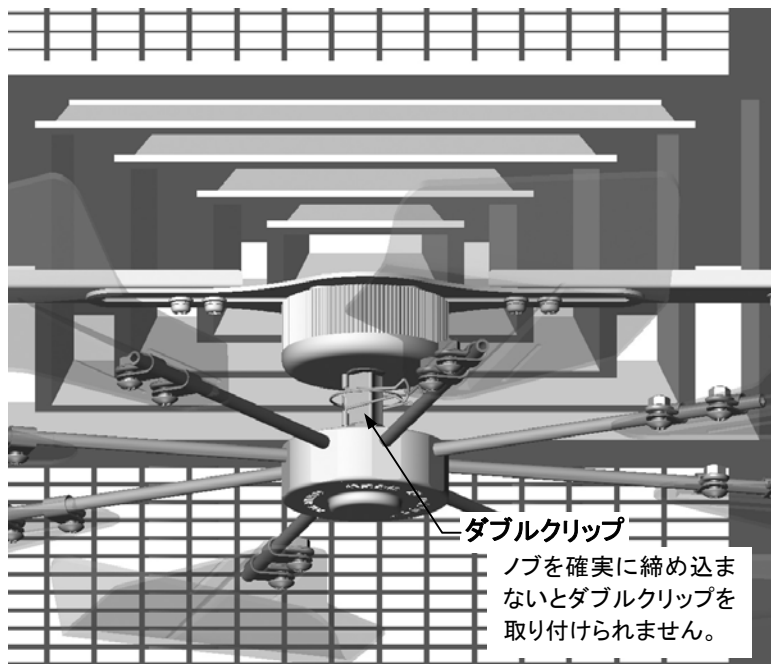
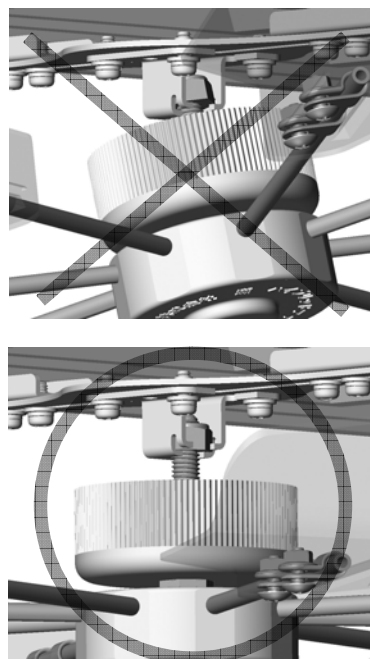
④-2: ノブを右に回し、ファンユニットを台座にしっかりと固定する



ナットが台座に水平に乗るようにします。  
ナットをツメ部に乗せないようにしてください。



④-3: ダブルクリップをボルト部に取り付ける。

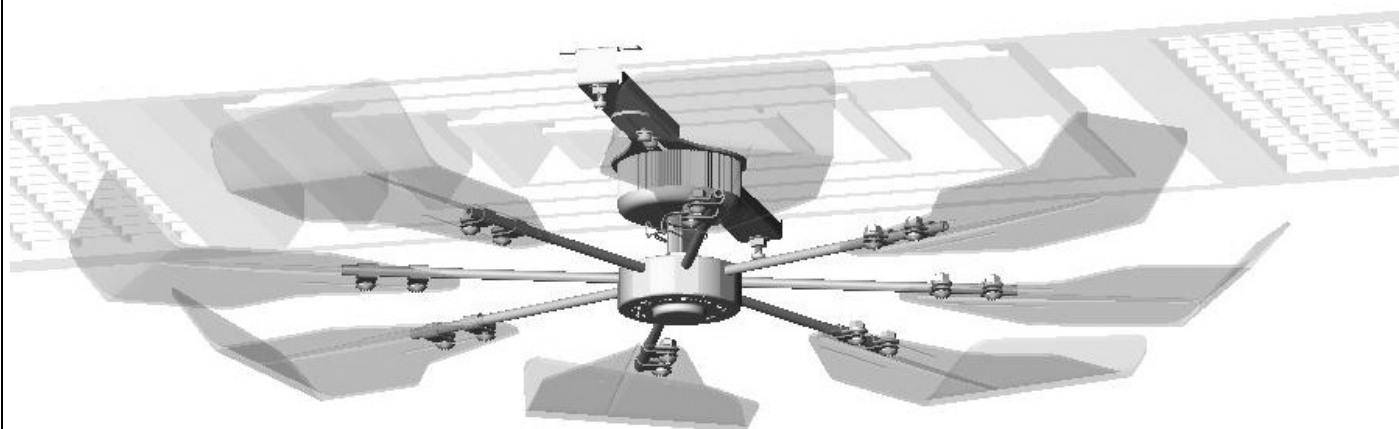


ノブを確実に締め込まないとダブルクリップを取り付けられません。

【警告！】

ダブルクリップは必ず取り付けて下さい。  
ノブが緩み、ファンユニットが落下する恐れがあります。

## 組み立て手順⑤完成



完成です

## ハイブリッドファン保証書

保証期間： 年 月 日より1年間

表記期間中に故障が発生した場合は本書とご購入時の領収書をご提示の上、販売店または下記へお問合せ下さい。

※保証期間中は、お手数でも本保証書と領収書を大切に保管して下さい。

### ◎無料修理規定

- 取扱説明書等の注意書きに従った組み立て方、使用状況で保証期間内に故障した場合には無料修理します。
- 保証期間内に故障して無料修理を受ける場合には、お取扱い店にご依頼の上、出張修理に際して本書をご提示下さい。
- 保証期間内でも次の場合は有料修理になります。
  - 取扱い、使用上の誤り及び不当な修理や改造による故障及び損傷。
  - お取付け後の移設等に起因する故障及び損傷。又は、使用上の消耗、変質、さび、カビ、変色等による損傷。
  - 火災、公害、地震、風水害その他天災地変等、外部原因による故障及び損傷。
  - 本書のご提示がない場合。
  - 離島又は遠隔地へ出張修理を行う場合の出張に要する費用。
- 本書は日本国内においてのみ有効です。
- 本書は再発行いたしませんので、大切に保管して下さい。
- 販売店の欄に記入のない場合は無効となりますので、必ず記入の有無をご確認下さい。

※この保証書は、本書に明示した期間、条件のもとにおいて無料修理をお約束するものです。

従って、この保証書によって、お客様の法律上の権利を制限するものではありません。

保証期間経過後の修理等についてご不明な点がある場合には、下記までお問合せ下さい。

販売日 年 月 日

<p>【総販売元】</p> <p><b>株式会社 潮</b></p> <p>〒236-0003 神奈川県横浜市金沢区幸浦 2-1-19</p> <p>TEL : 045-780-1077 FAX : 045-783-8005</p> <p>URL : <a href="http://www.u-shio.jp">http://www.u-shio.jp</a></p>	<p>【販売店】</p> <p>※販売店の押印は必ずして下さい。記入漏れの場合は無効になります。</p>
---	--