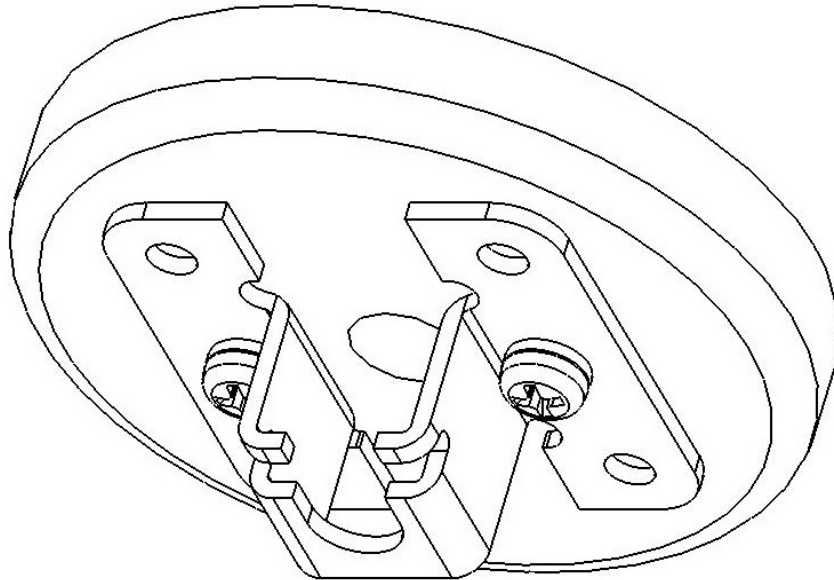


# ハイブリッドファン用マグネット

## 取扱説明書 [HBF-M1]



※ 本製品はハイブリットファン取付け用部品です。

※ 本製品は取り付け面が、平坦な場合に限り使用できます。

**[取り付け部が、アルミ、ステンレス及びプラスチック等の非磁性材料の場合は取り付けできません。]**

### 【適合製品】

ハイブリットファン1st	HBF-F
ハイブリットファン2nd	HBF-S
ハイブリットファン3rd	HBF-T

総販売元

**株式会社 潮**

〒236-0003 神奈川県横浜市金沢区幸浦 2-1-19

TEL : 045-780-1077 FAX : 045-783-8005

URL : <http://www.u-shio.jp>

販売店

※販売店の押印は必ずして下さい。無しの場合は保証できません。

## ハイブリッドファン用マグネット 取扱説明

この度は、「ハイブリッドファン用マグネット」をお買い上げ頂き、誠にありがとうございます。

ご使用頂く前に、この取扱説明書を必ずお読み頂いた上、正しくお使い下さい。

なお、ご不明な点はお買い上げの販売店又は下記の「総販売元」（株式会社 潮）までお問合せ下さい。

### 1. 取扱いにおける禁止事項と注意事項

- ①【警告！】「ハイブリッドファン」取り付け時は、エアコンのスイッチを消して作業して下さい。
- ②【警告！】「ハイブリッドファン」は天井面に設置された空調機の吹出し口以外には取り付けないで下さい。
- ③【警告！】設置後の「ハイブリッドファン」が床面から2.3m以下の高さになるところには設置しないで下さい。
- ④【警告！】ファンが作動している時は人体や物品がファンの羽根に接触しないように管理して下さい。
- ⑤【注意！】1年に1度、ネジ類の増し締めをして下さい。
- ⑥【注意！】不具合が発生した場合は、改造などしないでお買い上げの販売店又は「総販売元」にお問合せ下さい。
- ⑦【警告！】作業をする時の踏み台や脚立は安定のよいものを使用し、バランスを崩して転落しないように注意して下さい。
- ⑧【警告！】スポークシャフトは絶対に曲げないで下さい。
- ⑨【警告！】マグネットは、平坦な面にマグネット全面で取り付けできるようにして下さい。
- ⑩【警告！】落下防止ゴムロープは必ず取り付けて下さい。

### 2. 部材を確認してください

次頁「部材確認」にて部材を確認して下さい。

### 3. 使用方法

本紙記載の「組み立て手順」に従って組み立てて下さい。

ハイブリッドファンの組立は、ハイブリッドファンに同梱された説明書を参照して下さい。

- ①【注意！】スポークシャフトは金属の棒です。ケガをする恐れがありますので注意深く取り扱って下さい。
- ②【注意！】作業時は、作業用手袋を着用して十分注意して取扱って下さい。
- ③【注意！】マグネット取り付け面は、平らなスチール面を選び、表面の汚れをよく拭き取ってから取り付けして下さい。
- ④【注意！】磁力が強力ですので、取り付け時に手を挟まないよう十分にご注意下さい。

### 4. 使用上の注意と廃棄方法

- ①【注意！】清掃や注油をするときは、羽根のブレードでケガをしないように注意して下さい。  
破損・変形が生じたときは、ご自分で修理しないで「総販売元」に御相談下さい。
- ②【注意！】1年に1度、ネジ類の増し締めをして下さい。
- ③【警告！】作業するときは安定のよい脚立や踏み台などを使用し、バランスを崩して転落しないように十分注意して下さい。
- ④【注意！】羽根・シャフト・ナット・取付金具はそれぞれまとめて、金属の廃棄方法に従って処分して下さい。
- ⑤【注意！】パソコン、テレビ、カードなどの磁気応用製品には絶対に近づけないで下さい。

#### 警告表示の意味

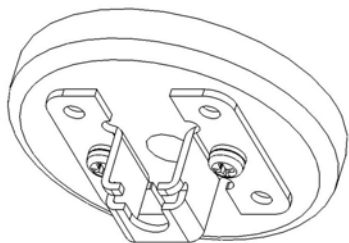
【警告！】 誤った取扱いをすると、人が死亡または重傷を負う可能性が想定されるか、  
軽傷または物的な損害が発生する可能性が高いことを示しています。

【注意！】 誤った取扱いをすると、人が傷害を負ったり、物的な損害が発生したりすることが  
想定されることを示しています。

## 部材確認

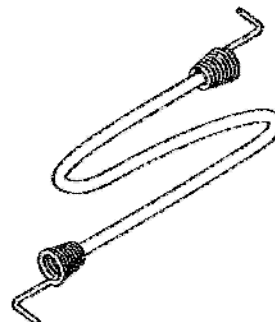
組立の前に、梱包されている部材を確認してください。

①



取付金具(MG) × 1

②

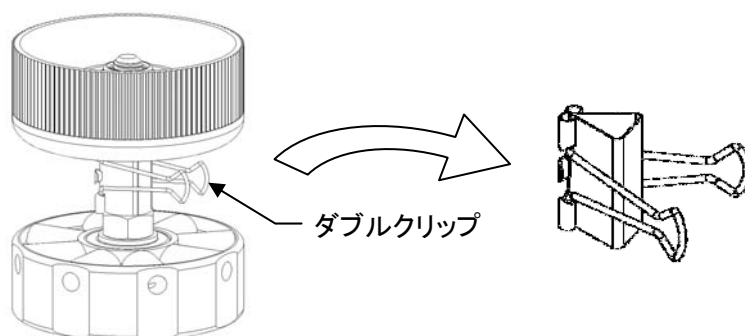


落下防止ゴムロープ × 1

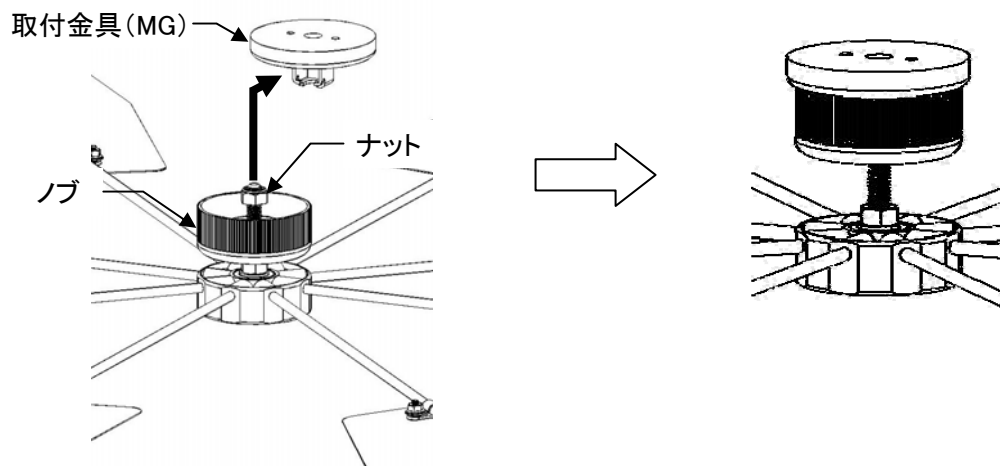
## 使用方法

### ①取付金具(MG)をセンターメンバーに取り付ける

- ①-1 センターメンバーについているダブルクリップを取り外します。  
ダブルクリップは使用しません。

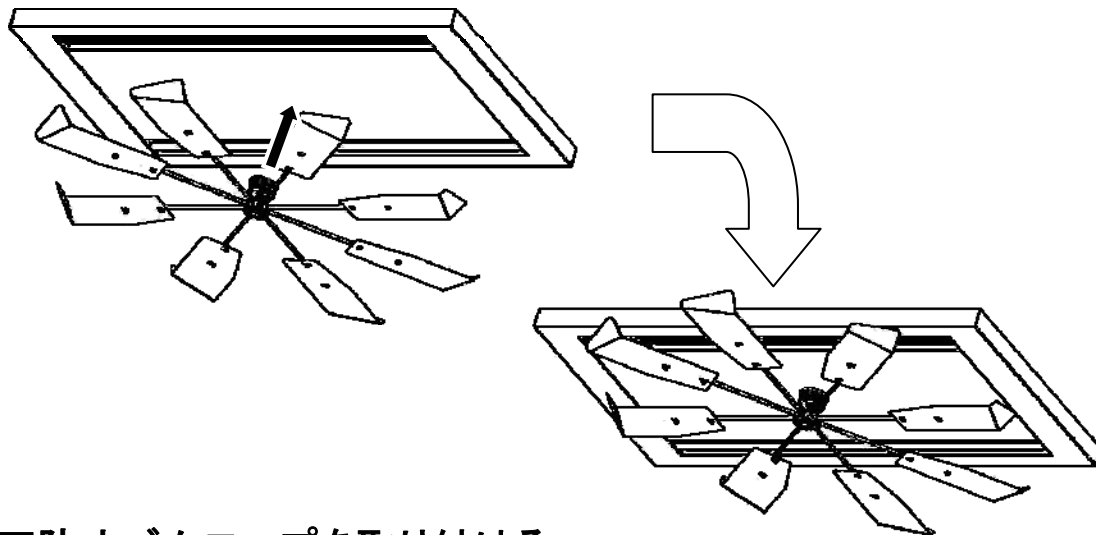


- ①-2 センターメンバーのナット部を取付金具(MG)にはめ込み、  
ノブを締め込みます。  
ハイブリットファンの組立では、ハイブリットファンの取扱説明書をご覧ください。



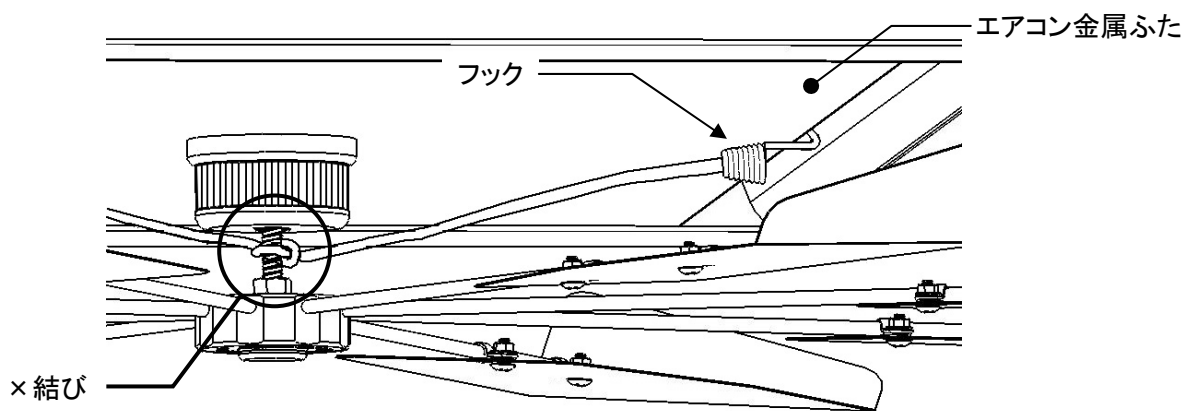
## ②ハイブリッドファンをエアコンに取り付ける

- ②-1 ハイブリッドファンをエアコンの金属部分に取り付けます。  
ハイブリッドファンがエアコンの中心になるように取り付けて下さい。

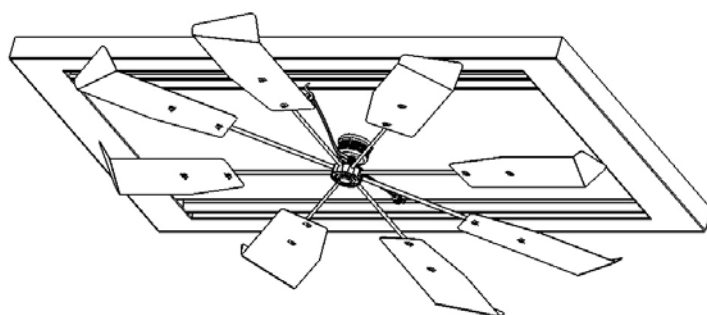


## ③落下防止ゴムロープを取り付ける

- ③-1 ゴムロープの中央をハイブリッドファンボルト部に×結びで固定します。  
③-2 ゴムロープ両端のフックをエアコンの金属ふたの縁に引っ掛けます。

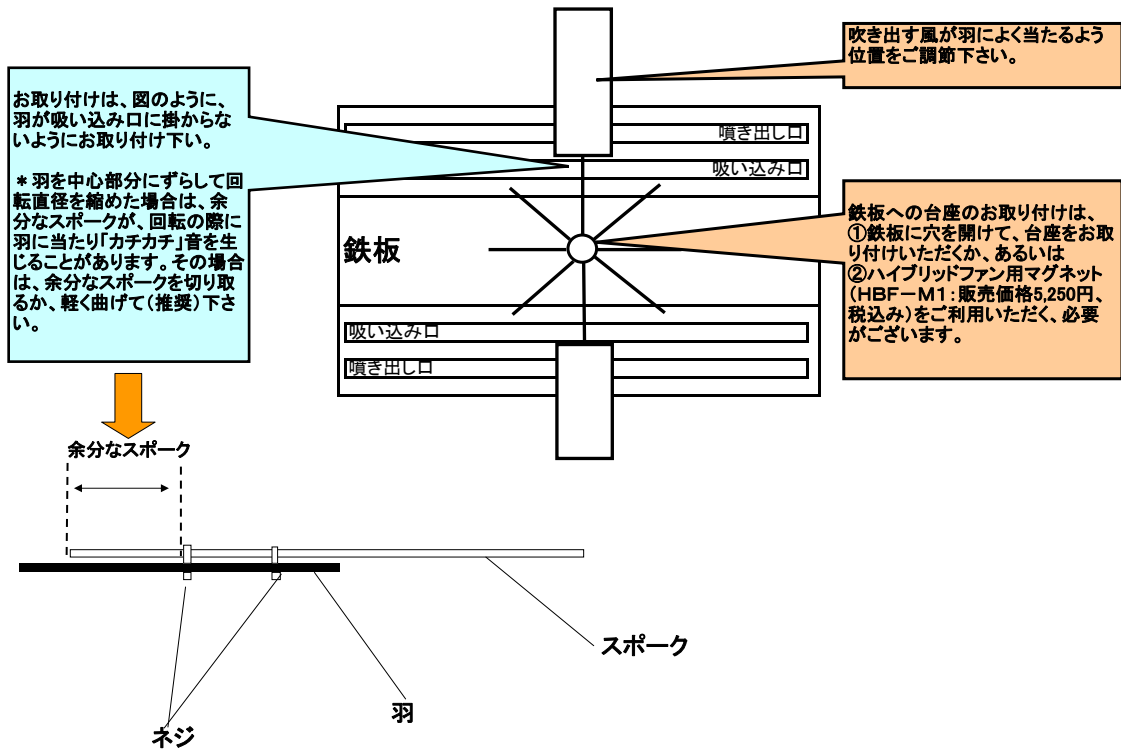


※ゴムロープが緩い場合は、ゴムロープを短く切ってご使用下さい。



完成です

## \* ハイブリッドファン取り付け方法 (マグネットご使用の1例)



音がする場合は、

\* 音がしない場合は、曲げる必要はありません

